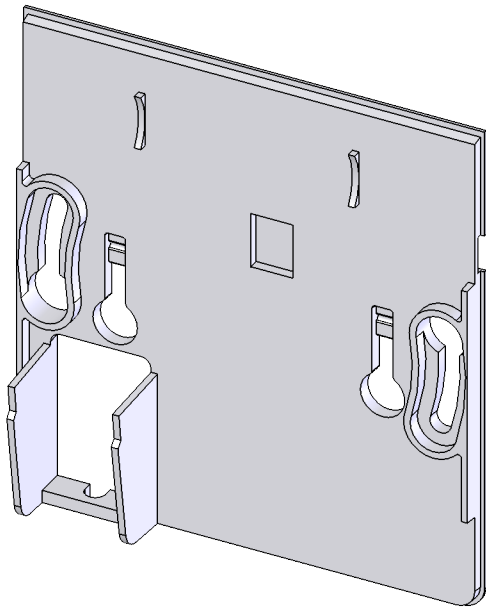
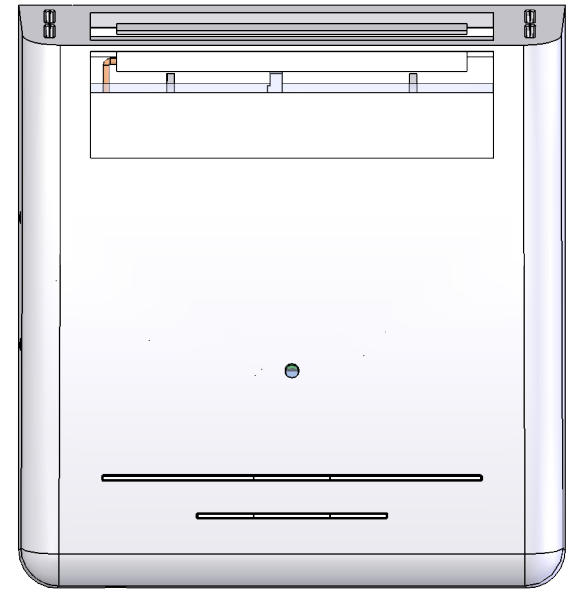


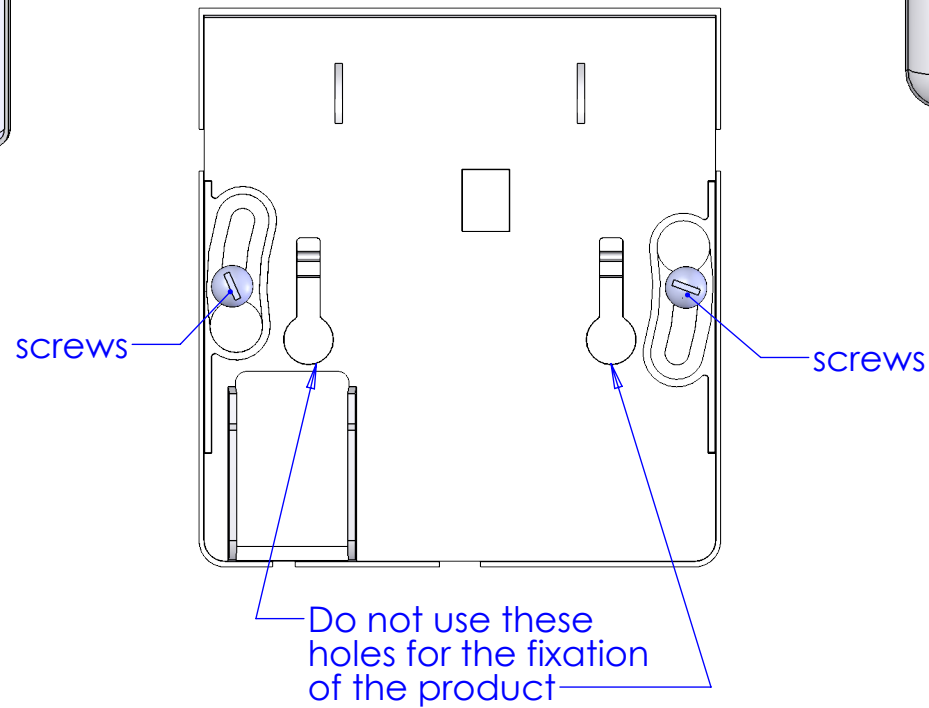
Only base



Mounted assembly

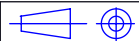


Base with its 2 screws



Nom/Name : IP Sensor

N°de plan / Map number : 30-90-030-000



Format A4

Echelle Scale 1:1

Date 18/01/2017

Document ne pouvant être recopié sans autorisation de NKE.

This document can not be copied without authorization by NKE.

Visa: PH Check: MP

Masse: 10.99g

Matière Material ABS

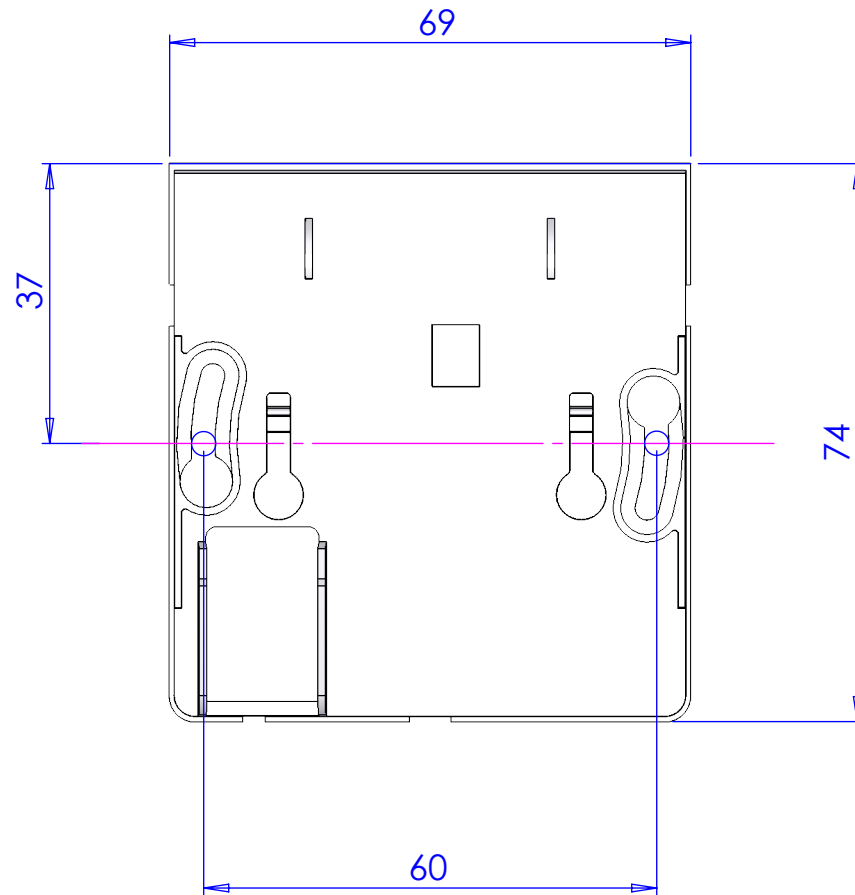
Page 1/2



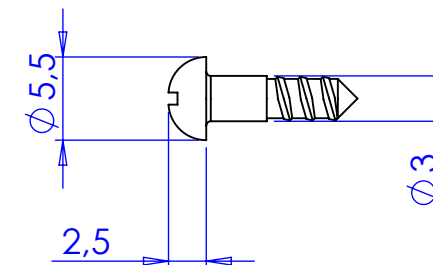
ZI de Kerandré
56700 HENNEBONT

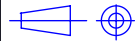

Tel (33) 02 97 36 10 12
Fax(33) 02 97 36 55 17

Drilling template



Maximal dimensions of screws (head Convex) for the fixation of the product.



	Format A4	Echelle Scale 1:1	Date 18/01/2017	 ZI de Kerandré 56700 HENNEBONT Tel (33) 02 97 36 10 12 Fax(33) 02 97 36 55 17
Nom/Name : IP Sensor	Document ne pouvant être recopié sans autorisation de NKE. This document can not be copied without authorization by NKE.	Visa: PH Check: MP	Masse: 10.99g	
N°de plan / Map number : 30-90-030-000		Matière Material ABS	Page 2/2	